

LEDタワーライト

小型軽量、無騒音。
危険の伴う暗所での作業をサポート

HI-200

花びらタイプのデザインで全方向
360度照らすことが可能です。

近未来的照明
小型軽量で持ち運びや
設置、調整も簡単
画期的なLEDタワーライト



より軽く、より明るく、より速く 斬新なデザインで機能も充実

組み立てはたったの20秒、小型軽量で持ち運びも簡単。
ワンタッチで展開し、すぐに使用できます。



花びらのLEDは簡単に
調節固定できます。

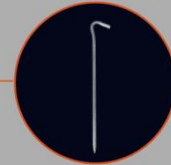


支柱を伸ばしてワンタッチ
で固定できます。

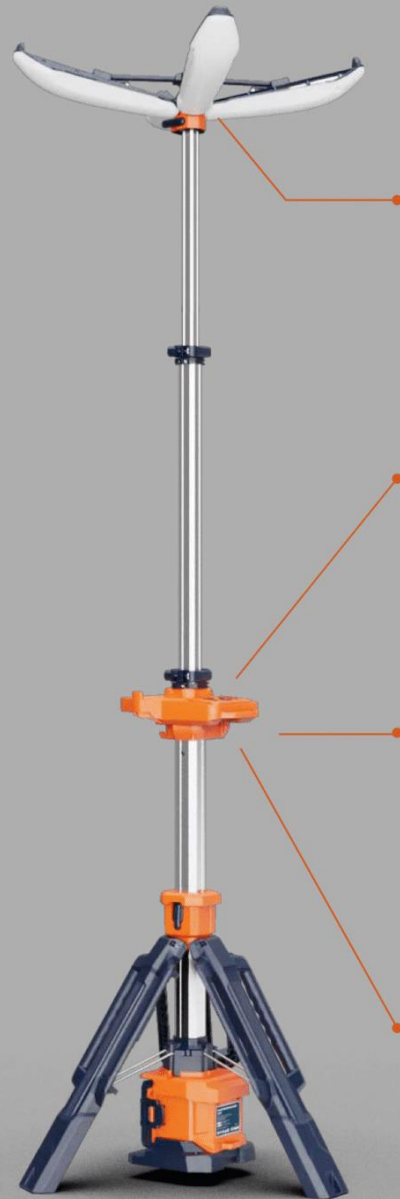
このアタッチメントを
引き下げると三脚が開き
固定できます。



転倒防止用のペグを
設置、脚を固定する
ことができます。



細かなデザインで高い実用性を実現



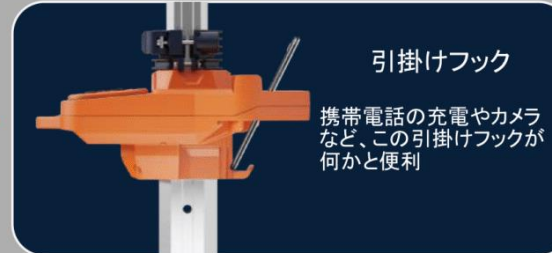
360° 照らします

この花びら形LEDは
高機能のデザインで
360度照らします



USB 2 口ポート

2つのUSBポートがあり
1度に2台の携帯電話の
充電が可能



引掛けフック

携帯電話の充電やカメラ
など、この引掛けフックが
何かと便利



ACアダプター

ACアダプターは無段階
調光ができます。

抜群の耐久性

バッテリーは2タイプ

2機種のバッテリーから使用用途に併せてお選びください



D24-54

5000lmで2時間
3000lmで4時間
1800lmで8時間
500lmで22時間



D24-100

5000lmで4時間
3000lmで4時間
1800lmで16時間
500lmで44時間

バッテリーを2個以上充電アダプターで充電しながら交互に使用すれば半永久的に点灯可能

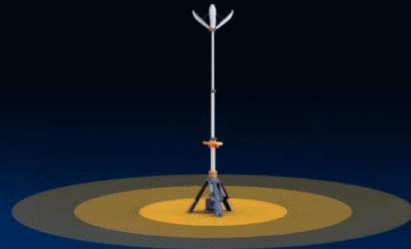


小型軽量ながら、バッテリーで驚異の5,000lm
の照度で360度を照らします。

・照射エリア 1100 m²

ACアダプターなら11,000lm

DCバッテリーなら最大5,000lm



ACアダプター 0-11,000LM
無段階調光

バッテリー (4モード)	ターボ	5,000LM
	スタンダード	3,000LM
	バランス	1,800LM
	エコ	500LM





夜間の建設現場



夜間の道路工事



インフラなど



採掘現場



夜間の鉄道保守工事



緊急時の照明



キャンピングや
レジャーなど



夜間のスポーツや
イベント など

一人で簡単持ち運び

即時の設置が可能

バッテリー取付後も約7.5kg
女性でも簡単に運べます



1.3m



2.5m

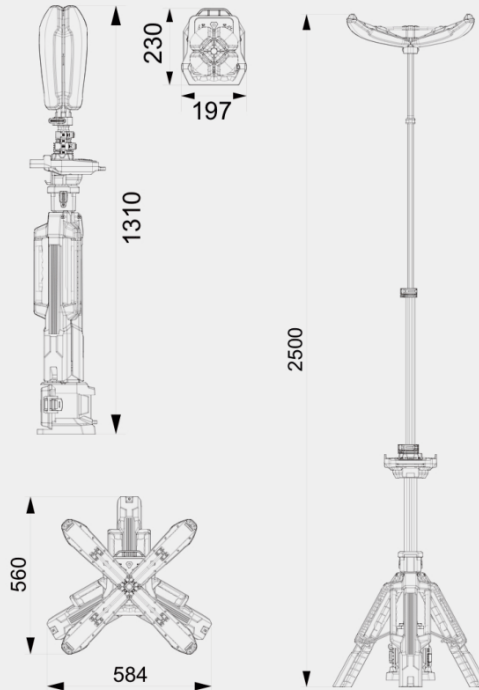


仕様

高さ	1.3m~2.5m
重量	6.5Kg(本体のみ)
電源	DCバッテリー / AC 100-277V
輝度	0 - 11,000Lm
点灯時間	>8 時間(標準モード D24-100)
防水防塵	IP66
USB出力	5V 2A (2口)



サイズ (mm)



パッケージ

サイズ	1355x240x300mm
重量	8.0KG±5%
数量	1



お問い合わせ先



株式会社HIROロジスティクス

HIRO LOGISTICS